



万雾链

IOEC CHAIN

基于区块链的物联网
生态系统

白皮书

版本 1.0.0



目 录

摘 要.....	4
第一章 行业概述及区块链技术	5
1.1 物联网的发展与现状.....	5
1.2 物联网行业面临的问题.....	6
1.3 区块链应用物联网行业.....	6
第二章 项目技术架构	8
2.1 万雾链系统架构.....	8
2.2 智能芯片 IOEC Agent.....	9
2.3 万雾链公有链	12
2.4 智能合约.....	13
2.5 数据资产平台	13
2.6 分布式应用 DAPP	14
第三章 万雾链应用场景.....	14
3.1 物联网智能硬件生态应用.....	14
3.2 物联网共享经济应用.....	15
3.3 物联网数据交易应用.....	16
3.4 物联网智能终端资产交易.....	16
第四章 产品和项目规划.....	17
4.1 产品规划.....	17
4.2 项目及生态合作	18



第五章 万雾链通证经济生态.....	18
5.1 TOKEN 介绍.....	18
5.2 TOKEN 价值.....	19
第六章 万雾链团队介绍.....	20
第七章 万雾链全球生态基金.....	21
第八章 风险提示.....	22
第九章 免责声明.....	24



摘要

万雾链是个旨在重塑物联网价值生态以及数据价值的智能可信的去中心化区块链平台。当前的物联网终端及由此产生数据量与日俱增，对于物联网企业来说，其面临的商业模式的创新压力越来越紧迫，它不仅是指完善公众熟知的框架及简化原有的商业模式，更是需要从新的技术、新机遇中获得竞争优势，因此我们认为物联网企业需要从根本上变革他们传统的价值创造与价值获取的方式。另一方面，由终端设备产生、人与终端共同行为产生的数据越来越多，但数据的价值及所属权从未被真正的归属、评估、量化和使用。用户作为数据的生产者却从未拥有它并因此而受益，且数据价值被割裂成孤岛没有形成有效的互通机制。但我们认为用户及终端共同行为产生的数据是人类生活中最有价值的的数据之一，万雾链将通过自主开发的物联网智能终端行业公链技术和解决方案，实现物联网行业生态价值重构和数据价值的确权 and 交易。

万雾链的产品和技术将实现如下三个阶段：

第一，打造行业价值的公链，构建物联网价值生态系统。万雾链基于物联网行业应用特性开发去中心化价值公有链，并支持多种行业应用，提供硬件智能芯片、SDK 等多种适应方案，结合密码学技术，分布式架构，采用 DPOS 共识的主链，构建安全、去中心化的、支持高并发的区块链网络。

第二，去中心化数据交易平台实现终端数据价值流通。万雾链将解决物联网终端的数据价值问题，通过去中心化交易平台实现用户的数据权利和价值交易，保护用户以及设备的数据价值。

第三，实现万物互联、终端价值交易。在万物互联的庞大网络通过区块链去中心化可信的环境，实现终端与终端之间价值交换。



最后，万雾链的愿景是用区块链激活巨大的物联网行业，人和终端都成为万雾链区块链网络的组成，形成基于终端、服务、数据的使用权和所有权为交易载体的价值生态经济社区。

第一章 行业概述及区块链技术

1.1 物联网的发展与现状

互联网是把全世界的人连接起来，形成一个虚拟的网上世界。通过连接人、无数的信息、资源将快速流动创造新的财富，形成一股新经济。而物联网则是互联网的延伸，通过传感器、(RFID)射频识别等技术把“everything”连接起来。虽然互联网变革传统经济，带来新活力，但是虚拟世界和现实世界仍然存在阻碍。物联网则把连接扩大，打通虚拟世界和现实世界，形成一个万物互联的全新世界。

物联网中的每一个设备都可以充当独立的商业主体，以很低的交易成本与其它设备分享能力和资源。在物联网上，每个设备都能够报告自己的状态。比如智能手表、智能手环甚至是你家的冰箱，这些设备能够通过互联网收集并传送数据，构成我们的大数据世界。

2015 年全球物联网市场规模达到 624 亿美元，同比增长 29%。到 2018 年全球物联网设备市场规模有望达到 1036 亿美元，2015 年至 2018 年复合成长率将达 21%，2019 年新增的物联网设备接入量将从 2015 年的 16.91 亿台增长到 30.54 亿台。



1.2 物联网行业面临的问题

随着技术的不断进步,物联网技术的发展和应用在最近几年取得了显著的成果。但是物联网技术也面临着许多问题和挑战,比较突出的几个关键问题如下:

终端资源的浪费。大量的物联网基础设施的使用并不完善,造成资源的闲置,许多物联网厂商和用户并没有通过物联网数据和终端获益。

难以形成有价值的生态系统。虽然越来越多的终端解决了用户的使用需求,但物联网企业普遍缺乏运营机制和运营能力,厂商和用户之间无法维系用户生态,也无法形成激励机制,最终无法形成用户和生产厂商之间的正向循环生态系统。

中心化系统的缺陷。就是缺乏设备与设备之间相互的信任机制,所有的设备都需要和物联网中心的数据进行核对,一旦数据库崩塌会对整个物联网造成很大的损失。

用户创造的大量有价值的数据被闲置或者盗用。终端设备企业或服务提供者的中心化物联网平台,大多拥有未经用户授权即收集和分析用户数据与控制用户设备的权限,对用户隐私和安全造成很大威胁。

1.3 区块链应用物联网行业

区块链被称之为分布式账本,是一种互联网数据库,其特点是去中心化、公开透明,让每个人均可参与数据库记录。智能合约出现之后,区块链会从信息的记录者进化为交易的执行者。低成本自动化的交易能极大地降低价值交换成本,结合物联网开发出之前想象不到的应用场景。区块链技术不仅能够为记录所有 IOT 单元的数据提供合适的解决方案,同时还能保证一旦数据被记录,之后将不



可以再更改。针对当前物联网行业面临的问题，区块链技术将被应用于解决如下问题：

- (1)分布式账本确保数据不被篡改，唯一性；
- (2)智能合约确保交易可靠性和高效率；
- (3)点对点的分布式数据传输和存储的结构；
- (4)分布式环境下数据的加密保护和验证机制；

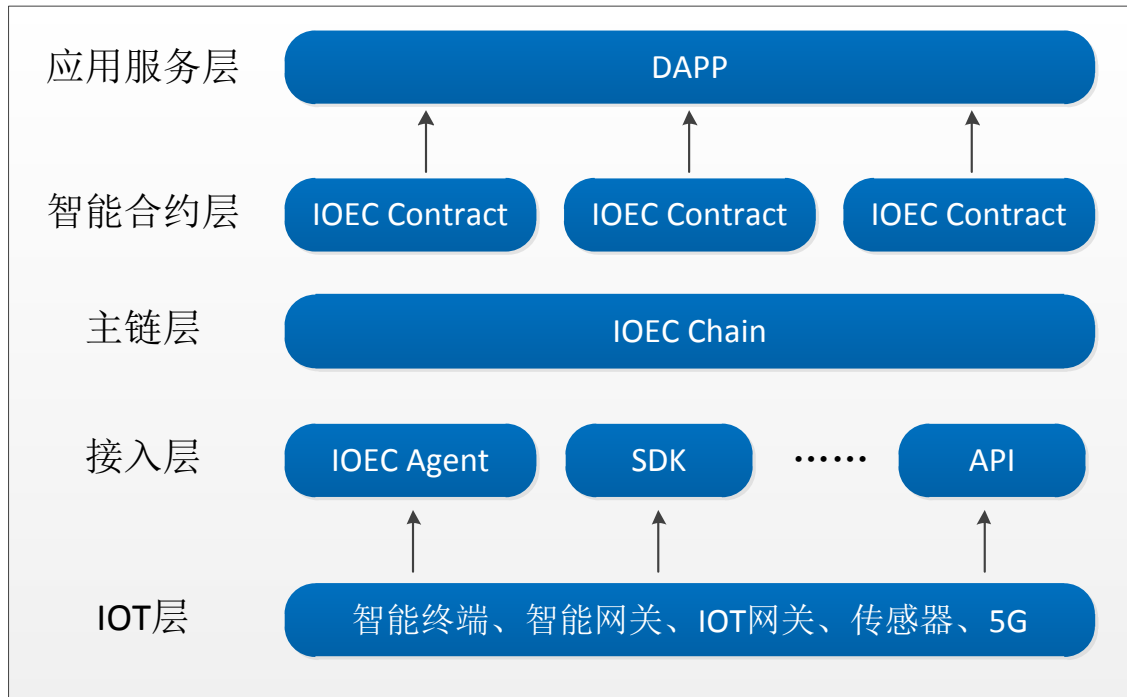
万雾链将建立一个基于物联网价值流通为核心需求的区块链生态系统。万雾链通过区块链来改变现有的物联网行业中心化的交易平台，通过使用万雾链Token 实现平台内终端及数据的价值量化和价值流通，提升物联网的生态价值。同时，作为一个物联网行业价值链，万雾链结合物联网行业多种场景进行深度的覆盖及应用，将区块链技术在更多的新商业中应用落地。



第二章 项目技术架构

2.1 万雾链系统架构

万雾链系统架构分为 IOT 层、接入层、主链层、合约层、应用服务层组成。



关于系统架构的说明：

IOT 层:

万雾链将与物联网厂商深度合作，以提升终端价值使用为利益共享为前提，不断构建合作生态链。

接入层

万雾链提供了一系列的智能芯片、SDK 和 API 来帮助开发者接入区块链网络、构建去中心化应用。



万雾链

主链：

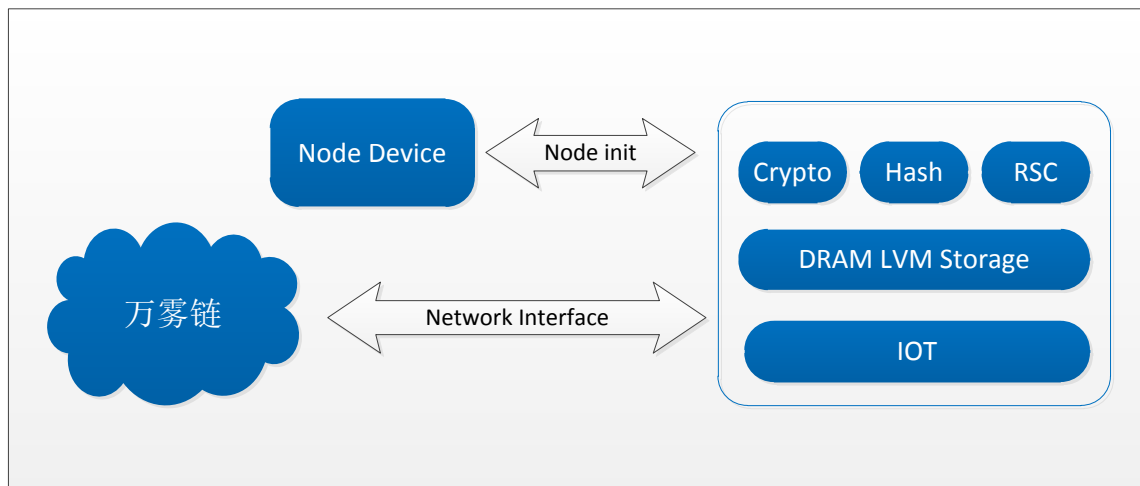
万雾链主链优化了 DPoS 共识机制较大的改善了性能 ,可以满足万物互联的物联网高并发环境。智能合约应用于物联网领域，来实现商业合约。根据应用场景的不同，可以有选择地添加能自动执行预设逻辑的智能合约模块。

应用服务层

开发者可以根据平台的应用开发规则和商业行为准则并按照相关的规范进行开发和提交 DAPP。

2.2 智能芯片 IOEC Agent

万雾链 Agent(以下简称 IOEC Agent)以专用安全芯片为基础构建。其结构框图如下



IOEC Agent 采用专用安全芯片为基础设计，提供了更好的安全性和性能功耗特

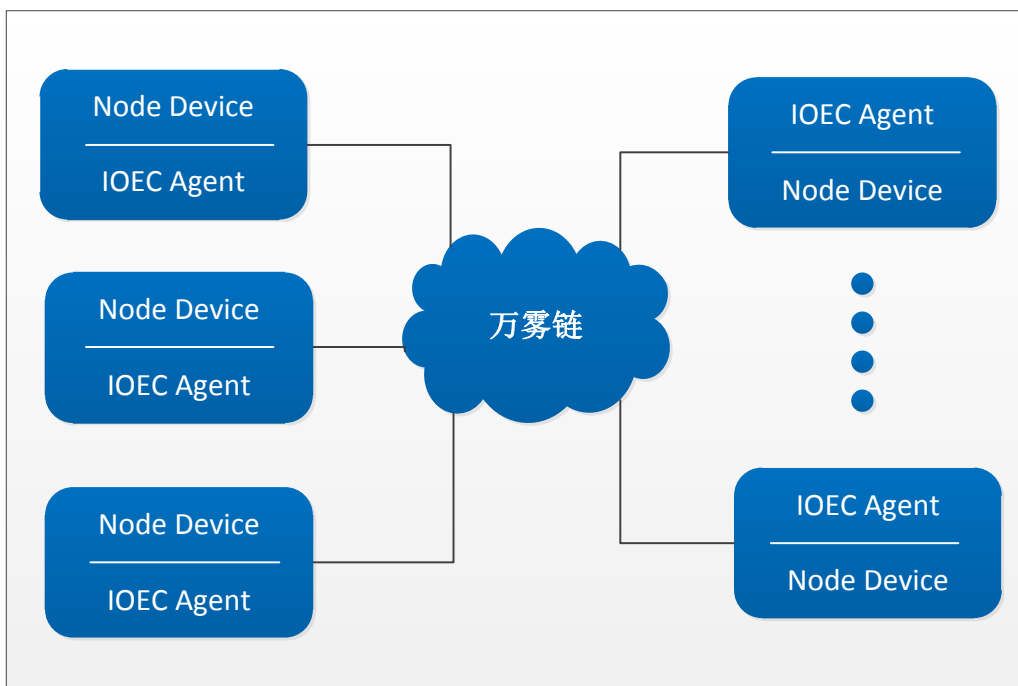


性，外形尺寸也能做到更小，更有利于系统集成。硬件级别的可信计算系统提高了共享网络整体的可信级别，为共享网络的发展提供了可靠的基础保障。

万雾链通过 IOT Agent 串联整个生态。每一个万雾链节点都有一个且仅有一个基于专用的智能芯片构建的万雾链 Agent。IOEC Agent 的核心功能包括：节点鉴权、节点资产管理、服务计量与分发控制、服务价格评估、服务计费结算。万雾链通过 IOEC Agent 将这些节点连接起来，实现共享价值互换。

节点鉴权

IOEC Agent 认证了共享节点的合法性。同 IOEC Agent 作为共享网络认证的安全单元，本身已经具备共享网络授予的基础合法性。同时，对于电子信息设备性质的节点，还承担鉴定与节点相关设备系统合法性的功能。





节点资产管理

IOEC Agent 负责接收、支付、保管节点的数字货币资产，起到电子钱包的作用。IOEC Agent 还负责管理本节点在共享网络中拥有的其他资产，例如，节点存储在共享存储中的数据资产信息、正在对外提供的共享服务信息等。

服务描述

IOEC Agent 代表节点向共享网络提供本节点所提供的共享服务信息，包括服务种类、服务定义等。

撮合交易

IOEC Agent 代表节点向共享网络提供服务报价，包括供给报价和需求报价并以乙方价格和服务对手方价格为基础，在公允规则范围内，以对乙方有利的原则协调撮合交易。

服务计量与分发控制

IOEC Agent 与共享网络协同，以公允的方式对本节点对外提供的或者接受的服务进行准确计量，记录未结算的服务计量信息，协调本节点提供或接受服务的过程与步骤。例如，在共享存储服务的过程中，协调数据发送、确认、本节点存储数据的日常健康巡检等任务。

计费结算

IOEC Agent 基于既定的撮合交易合约，管理定金、分期支付、尾款等款项的结算、转账等事宜。



2.3 万雾链公有链

万雾链采用 DPoS 作为其共识机制并进行改进优化不需要消耗额外算力即可实现产块后的权益分配,它还能会根据网络的交易状态动态决定由代理或全体节点验证智能合约的执行结果。

万雾链将发布 Token 作为社区激励和共识机制的重要经济手段,持有 Token 不仅可获得合约发布、网络分叉等区块链基础服务,还能参与投票,成为代理节点提供服务获得 token 奖励,每一个 token 的持有者称之为权益人,根据 Token 持有数量分配相应的投票权重。代理节点由权益人投票选出。票数最多的前 99 个代理依次轮流验证交易,顺序由所有代理节点共同决定,并保证无法被篡改。代理正常工作可以获得收益,反之工作异常或不工作,则会受到惩罚。

经过优化,该共识机制可进一步提升网络交易能力。比如:对于某些执行时间较长、或内部状态空间占用较大的智能合约。代理仅打包结果交易的 Hash 值,而由所有节点自行验证该 Hash 值。在满足智能合约被快速验证的同时,也减少了整个网络的拥塞。此外,我们在共识算法上做了一些优化,避免代理节点固定不变,避免逐渐衍变为中心化的网络。

同时 万雾链支持 IOT 协议。各个 IOT 厂商都可以基于此协议发行自己的 Token。



2.4 智能合约

万雾链提供图灵完备的智能合约。IOT 厂商可以自行发布各自的智能合约，以此为基础构建各自的增值服务。

我们借助模块化设计工具对区块链进行抽象和简化，通过单独构建模块化虚拟机 Lua virtual machine(以下简称 LVM)运行智能合约，这样的设计可带来两个好处。

一是优化 LVM 性能直接提升合约执行效率，减少系统耦合带来的干扰因素；二是弱化区块链网络与智能合约运行状态的相关性，即便合约执行出现问题，或虚拟机运行异常，区块链网络的稳定性依然能够保证。

2.5 数据资产平台

人与终端的互动行为使得物联网设备采集到大量物理世界和生活行为的数据万雾链认为用户是这些数据的唯一拥有者，主张将数据所有权和收益权回归用户自身。

数据的产生，存储，交易等行为都需要得到用户授权并自主进行，并且由分布式储存技术保护用户隐私安全。用户有权对数据进行定价交易，万雾链数据资产平台通过大数据分析技术进行分析筛选，为数据需求方提供所匹配的数据资源，需求方通过支付 Token 且获得用户的同意后方可使用万雾链数据资产平台旨在提升数据价值将数据的价值回归用户。

以车载终端的使用场景为例，用户每天会产生里程数和目的地等数据，用户授权同意后将数据在主链上进行记载。用户可以获得 Token 作为奖励，数据资



产平台依据这些数据整合资源进行数据分析，并且确保数据是真实有效的。经过分析后的数据可以为借贷、保险等提供数据服务，需求方使用数据需支付一定数量的 Token 奖励给数据的提供者即用户自身。将会极大地缩短用户与企业建立信任的过程，大幅提升合作的效率。

2.6 分布式应用 DAPP

分布式应用(DApp)是我们的面向用户的服务产品，物联网行业合作伙伴可利用其来开展业务。只要用户拥有钱包，即可在轻松使用这些服务。

用户可以创建交易服务、设置交易条款以及接收付款。买家可以按照需求查看和获得服务信息，并可以使用服务支持的代币来购买服务。

DApp 将提供功能完备的服务，我们的所有代码、协议和规范都将开源，我们希望其他人拓展代码，从而创造出属于更多应用。

第三章 万雾链应用场景

3.1 物联网智能硬件生态应用

万雾链为物联网智能终端提供实现数据价值共享的去中心化区块链技术平台，万雾链使用独创 万雾链 Agent 智能芯片，针对当前智能终端的资源闲置和难以生态化等问题，使用 Token 机制激活产品的使用价值和数据的共享生态。

万雾链基金会将形成共享合作联盟，支持各种硬软件设备，开发协议支持引入第



三方开发团队，将万雾链不断落地更广泛的应用场景。

目前万雾链已经和包括路由器、机器人、空气净化器、AI 音箱等多个品类的厂商开展了生态合作。

针对不同物联网应用平台有新型数字资产发布需求的个人或者企业通过万雾链资产发行智能合约 IOT_coin 能快速的发布数字货币，应用到业务中。

3.2 物联网共享经济应用

随着云计算、深度学习和区块链技术的发展和普及，人们对运算力的需求变得越来越迫切。越来越多的企业通过横向扩展机房的形式来增加自己的运算力。

其实在我们的身边还有一种大部分时间都在被浪费的运算力，而这些运算力便来自于我们每个人都拥有的，生活中所必不可少的电子设备个人电脑，甚至是智能手机这些智能设备在日常被使用的 90%时间里都不会达到其 100%的性能。相对的，如果我们能把达 90%时间的闲置计算力使用起来，那会是一个十分强大的计算资源。

万雾链通过智能芯片串联整个生态，每一个安装在智能终端上的万雾链智能芯片都是一个独立的节点，通过万雾链将这些智能终端链接起来，实现共享价值互换。



3.3 物联网数据交易应用

以智能气象设备终端为例。该设备内置了各种不同传感器的球状物体，配备了温度、湿度、光照、气压、紫外线等传感器，能够测量附近实时的天气状况。用户购买该设备后，就可以开始拍摄实时天气状况图片。更重要的是用户可以通过各种不同的渠道分享这些图片，摇身一变成为朋友中的气象学家。只要你愿意，就可以通过微信、微博或电子邮件来发布实时天气状况，整个分享的过程非常简单。

这是一种纯兴趣爱好驱动下的资源共享，用户自发分享终端获得的数据，但没有获得明显的奖励机制，导致数据共享的频度，广度都不活跃。因此并没有起到共享的最终效果。

万雾链计划与该设备厂商达成战略合作，通过协议支持快速支持接入气象设备终端，通过智能合约条款计算用户的共享数据价值，实现代币回报。

3.4 物联网智能终端资产交易

基于区块链的智能合约包括事务处理和保存的机制，以及一个完备的状态机，用于接受和处理各种智能合约；并且事务的状态处理和保存都在区块链上完成。事务及事件信息传入智能合约后，合约资源集中的资源状态将会更新，进而触发智能合约进行状态机判断。

以停车场智能终端交易方案为例，采用万雾链定义的合约方案，停车闸机和车辆均支持智能合约机制，闸机控制装置可以在区块链网络发起停车收费信息，



支付 Token 数量等;车辆可以自动和停车控制设备进行 Token 结算交易, 整个过程快速高效, 且交易信息被记录在链上。而车辆本身作为智能终端也可以通过其他的合约条款比如交易车辆本身拥有的数据来获得 Token 的奖励, 这样就形成了一个正向的 Token 流通的生态循环。

第四章 产品和项目规划

4.1 产品规划

2019年12月	万雾链项目启动
2020年5月	万雾链智能硬件区块链生态方案发布
2020年8月	万雾链生态商城发布
2020年10月	智能芯片 万雾链 Agent 发布
2020年12月	智能硬件产品合作解决方案发布
2021年5月	万雾链 Beta 版本发布上线
2021年9月	万雾链钱包客户端上线
2021年11月	万雾链支持智能合约发布与调用
2022年2月	数据资产平台上线支持数据合约交易
2022年4月	形成一体化的物联网行业区块链应用解决方案



4.2 项目及生态合作

万雾链将与物联网厂商深入合作，以提升终端价值使用为利益共享为前提，不断构建合作生态链。

第五章 万雾链通证经济生态

5.1 TOKEN 介绍

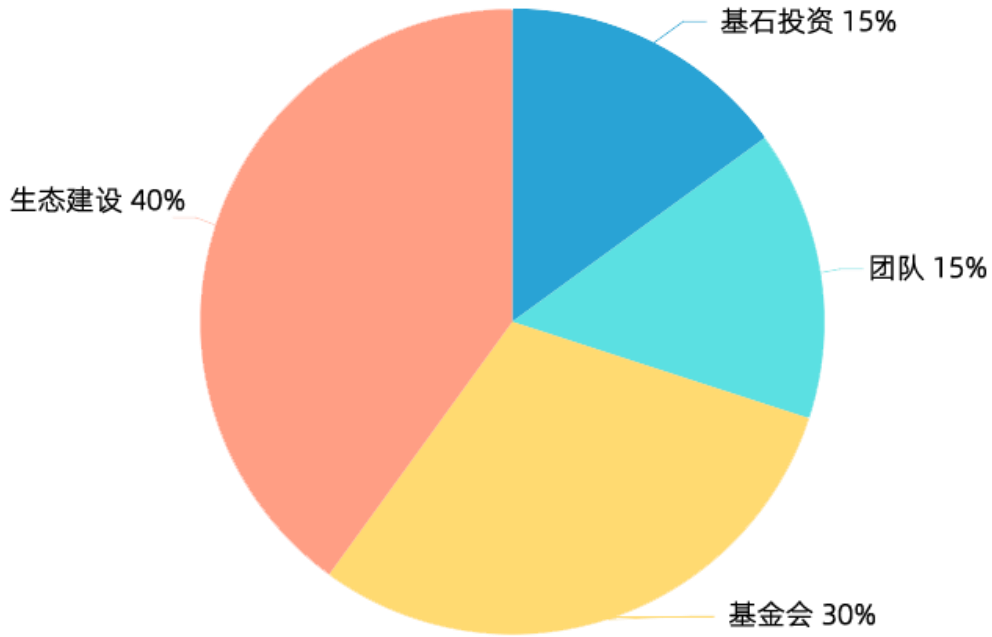
万雾链发行的 Token 命名为 IOEC，全球发行总量为 10000 亿枚恒定数量，IOEC 的分配计划如下：

15%分配给基石投资，用于万雾链开发、市场扩展，运营推广等。

15%分配给团队，用于维护万雾链技术和运营发展的付出，发放 IOEC 作为回报。

30%分配给基金会，用于基金会的后续发展。根据加入时间和贡献奖励给生态参与者。

40%分配给生态建设，用于万雾链生态体系挖矿。



5.2 TOKEN 价值

万雾链的 IOEC Token 是基于万雾链共享生态联盟内的多种智能硬件，依托 万雾链的数字资产。

通过 IOEC Token 激励用户使用智能硬件设备，共享设备闲置资源同时用户可以通过 IOEC 获取生态合作伙伴提供智能硬件产品的兑换、功能升级、增值和内容等多种服务。

随着分布式节点不断增加，万雾链网络的价值将越来越大，最终构建一个区块链智能设备联盟。



第六章 万雾链团队介绍

万雾链项目团队拥有一个非常有经验的资深专家团队，团队成员具有多年的物联网和区块链行业经验。万雾链项目团队共有五位核心成员，以及有数十位优秀区块链及物联网技术专家和开发工程师正陆续加入我们团队。

首席发起人：Worthington

物联网领域资深创业者，专家。智能硬件领域从业十多年，深入研究区块链行业五年。对智能硬件领域有深刻洞见，曾应邀在各大智能硬件设备峰会进行演讲。参与主导设计国际国内一线照明企业智能照明构架，同时参与大量智能硬件构架设计。

联合发起人：Dennis

第一批接触比特币区块链的技术人才，精通比特币，曾深度参与过交易所，挖矿技术。曾组建区块链团队致力于解决数据孤岛问题。精通 hyperledger，对 ipfs 等分布式文件存储系统有深入研究和应用。网络安全出身，对密码学有深刻理解。在互联网金融、大数据、计算广告领域有丰富经验。

市场总监：Reuben

曾任 KERRY 亚太区财政总监，负责亚太区数亿美元等值的外汇套期保值，跨境资本战略筹划，现金流管理，及银行业务体系搭建(J.P.Morgan)。以前在 KPMG 中国和新加坡从事审计，上市工作。美国麻省理工学院(MIT)工商管理硕士(MBA)。中国，新加坡，英国(特许)注册会计师。丰富的财务管理，融资，上



市经验。对金融技术创新有浓厚兴趣。

技术总监：Garfield

从事芯片固件开发 15 年，涉及数字图像和三维模型检索、音视频压缩算法处理、银行卡金融软件领域。对芯片硬件、嵌入式软件架构、加密算法有深入的了解。

架构师：Alcot

参与智能硬件领域十年，参与主导设计某全球第一照明公司智能照明构架设计，深入了解区块链技术三年。精通 java，C++，ruby，mqtt，blockchain 等技术。

第七章 万雾链全球生态基金

万雾链全球生态基金是一支以万雾链全球生态投资为核心的区块链母基金，管理区块链领域的金融资产。主要从事区块链领域以万雾链全球体系为核心的生态建设，万雾链全球的生态投资，以及发行管理基金金融产品、媒体资讯、区块链 IPO、股权投资、通证经济研究等工作，是全球第一支布局区块链上中下游全产业链的母基金。

万雾链全球生态基金聚焦高回报率的现金流投资项目，围绕万雾链生态体系的建设进行投资，从商业模式、底层资产、创始团队、行业阶段等角度严格把控拟投项目。



其投资定位为三大方向：

- 1、具有高现金流回报的区块链项目；
- 2、专注万雾链生态的项目投资，完善万雾链生态体系建设；
- 3、专注区块链+金融行业的价值投资项目；

万雾链全球生态基金的战略目标将分为两个阶段：

第一阶段：打造以万雾链全球为核心的区块链产业物联网生态联盟

第二阶段：将致力于构建一个去中心化的资产流通网络。

未来，万雾链全球生态基金将陆续孵化数字资产金融生态，同时持续孵化数字资产综合交易平台等上、中、下游全产业链，以 IOEC 作为万雾链生态唯一经济通证，持续发挥生态动能，打造全球首个数字资产全产业链生态系统，赋能区块链价值流通，重塑全球物联网生态市场新格局。

第八章 风险提示

在万雾链项目的开发、维护和运营过程中存在着风险，这其中很多都会超出开发团队的控制。除本白皮书所述的其他内容外，请参与者充分知晓并同意接受了下述风险：

市场风险

万雾链代币的价格与整个数字货币市场形势密不可分，如市场行情整体低迷或存在其他不可控因素的影响，则可能造成万雾链代币本身即使具备良好的前景，但价格依然长期处于被低估的状态。



监管风险

由于区块链的发展尚处早期，在全球没有有关募集过程中的前置要求、交易要求、信息披露要求、锁定要求等相关的法规文件。并且目前政策会如何实施尚不明朗，这些因素均可能对项目的投资与流动性产生不确定影响。而区块链技术已经成为世界上各个主要国家的监管主要对象，如果监管主体插手或施加影响则万雾链可能受到其影响，例如法令限制使用、销售数字金币有可能受到限制、阻碍甚至直接终止万雾链应用的发展。

竞争风险

当前区块链领域项目众多，竞争十分激烈，存在较强的市场竞争和项目运营压力。并且随着信息技术和移动互联网的发展，其他应用平台的层出不穷和不断扩张，万雾链将面临持续的运营压力和一定的市场竞争风险。

人才流失风险

万雾链聚集了一批在各自专业领域具有领先优势和丰富经验的技术团队和顾问专家，其中不乏长期从事区块链行业的专业人员以及有丰富互联网产品开发 and 运营经验的核心团队。核心团队的稳定和顾问资源对万雾链保持业内核心竞争力具有重要意义。在今后的发展中，不排除有核心人员离开，核心人员或顾问团队的流失，可能会影响平台的稳定运营或对未来发展带来一定的不利影响。

黑客或盗窃的风险

黑客或其他组织或国家均有以任何方法打断万雾链应用或功能的可能性，包括但不限于拒绝服务攻击、女巫攻击、游袭、恶意软件攻击或一致性攻击等。

未保险损失的风险

不像银行账户或其他金融机构的账户，存储在万雾链账户的资产通常没有



保险保障，任何情况下的损失，将不会有任何公开的个体或组织为你的损失承保。

核心协议相关的风险

万雾链目前基于某个特定的链开发，尽管团队会挑选目前最安全稳定的区块链作为基础设施，但该链发生的任何故障，不可预期的功能问题或遭受攻击都有可能导导致万雾链以难以预料的方式停止工作或功能缺失。

系统性风险

软件中被忽视的致命缺陷或全球网络基础设施大规模故障造成的风险。虽然其中部分风险将随着时间的推移大幅度减轻，比如修复漏洞和突破计算瓶颈，但其他部分风险依然不可预测，比如可能导致部分或全球互联网中断的政治因素或自然灾害。

无法预料的其他风险

基于密码学的数字金币是一种全新的技术，除了本白皮书内提及的风险外，还存在着一些创始团队尚未提及或尚未预料到的风险。此外，其他风险也有可能突然出现，或者以多种已经提及的风险的组合的方式出现。

第九章 免责声明

本文档仅作为传达信息之用，文档内容仅供参考，不构成在万雾链平台及其相关公司中出售股票或证券的任何买卖建议、教唆或邀约。本文档不组成也不理解为提供任何买卖行为，也不是任何形式上的合约或者承诺。

鉴于不可预知的情况，本白皮书列出的目标可能发生变化。虽然团队会尽力



实现本白皮书的所有目标，所有购买万雾链的个人和团体将自担风险。文档内容可能随着项目的进展在新版白皮书中进行相应调整，团队将通过在网站上发布公告或新版白皮书等方式，将更新内容公布于众。

本文档仅供主动要求了解项目信息的特定对象传达信息使用，并不构成未来任何投资指导意见，也不是任何形式上的合约或承诺。

万雾链明确表示不承担参与者造成的直接或间接的损失包括：

(1) 参与者一旦参与万雾链代币分发计划，即表示了解并接受该项目风险，并愿意个人为此承担一切相应后果。项目团队明确表示不承诺任何回报，不承担任何项目造成的直接或间接损失。

(2) 本项目涉及的代币是一个在交易环节中使用的虚拟数字编码，不代表项目股权、收益权或控制权。

(3) 由于数字货币本身存在很多不确定性（包括但不限于：各国对待数字货币监管的大环境、行业激励竞争，数字货币本身的技术漏洞），我们无法保证项目一定能够成功，项目有一定的失败风险，本项目的代币也有归零的风险。

团队将努力实现文档中所提及的目标，但基于不可抗力的存在，团队不能做出完全承诺。在适用的法律允许的最大范围内，对因参与所产生的损害及风险，包括但不限于直接或间接的个人损害、商业盈利的丧失、商业信息的丢失或任何其它经济损失，本团队不承担责任。